



ФЛАНЕЦ AVK ОБЖИМНОЙ ДЛЯ ТРУБ ИЗ ЧУГУНА DN 50-600, PN 10 ИЛИ PN 16

СЕРИИ
05/26, 05/66, 05/21

Фиксирующего или нефиксирующего типа, для труб из чугуна

Конструкция: по стандарту EN 12842

Размеры фланца: по ГОСТ 12815-80 Ряд 1 (ISO 7005-2; EN 1092-2: 1997; DIN 2501)

Назначение:

Для воды, сточных вод и нейтральных жидкостей

T макс. +70°C

Общее допустимое угловое отклонение до $\pm 3,5^\circ$ (DN 50-300)

Сертификаты:

Не подлежит подтверждению соответствия по TP TC

Материалы:

Фланец, опорное кольцо высокопрочный шарографитный чугун GJS-500-7 по BS 2789 (GGG-50 по DIN 1693)

Покрытие эпоксидное порошковое по DIN 30677, нанесенное электростатическим способом, утверждено GSK

Уплотнительное кольцо **DN 50-300:** антибактериальная резина EPDM

DN 400-600: резина SBR

Фиксирующее кольцо высокопрочный чугун



DN 50-300
нефиксирующего типа



DN 50-300
фиксирующего типа



DN 400-600
нефиксирующего типа

Expect... **AVK**

ФЛАНЕЦ АВК ОБЖИМНОЙ ДЛЯ ТРУБ ИЗ ЧУГУНА DN 50-600, PN 10 ИЛИ PN 16

СЕРИИ
05/26, 05/66, 05/21

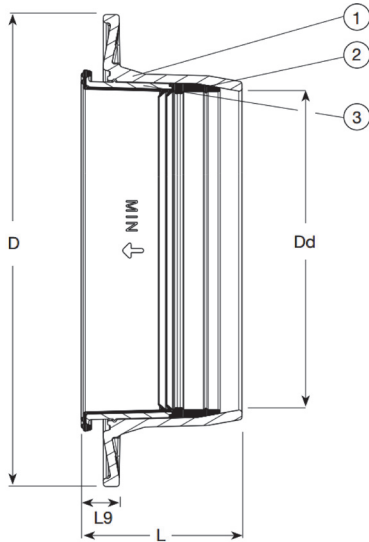
Фиксирующего или нефиксирующего типа, для труб из чугуна

Конструкция: по стандарту EN 12842

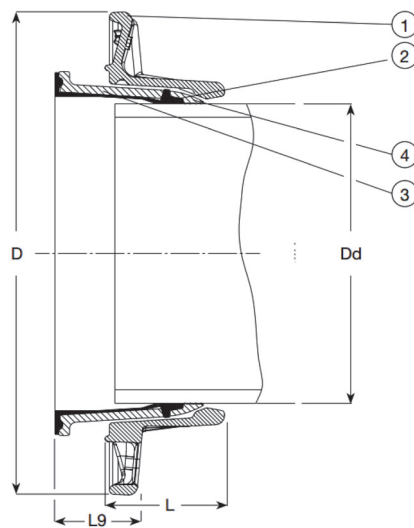
Размеры фланца: по ГОСТ 12815-80 Ряд 1 (ISO 7005-2; EN 1092-2: 1997; DIN 2501)

Компоненты:

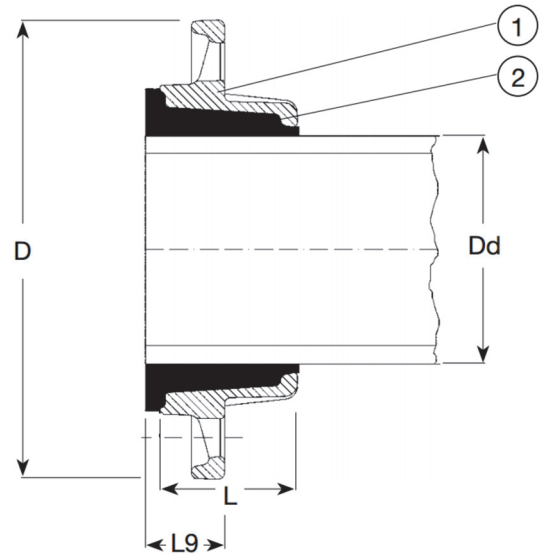
- | | |
|--------------------------|-----------------------|
| 1. Фланец | 3. Опорное кольцо |
| 2. Уплотнительное кольцо | 4. Фиксирующее кольцо |



DN 50-300
нефиксирующего
типа



DN 50-300
фиксирующего
типа



DN 400-600
нефиксирующего
типа

Артикул фланец + кольцо нефиксирующего типа	Артикул фланец + кольцо фиксирующего типа	DN	Dd (Ø обжимаемой трубы) мм	PN	D мм	L мм	L9 мм	Масса кг
05-050-66-0502104	05-066-26-0502104	50	66	10/16	165	48	48	2.6
05-060-66-0602204	05-077-26-0602204	60	77	10/16	175	48	57	2.5
05-065-66-0652104	05-082-26-0652104	65	82	10/16	185	50	54	2.6
05-080-66-0802104	05-098-26-0802104	80	98	10/16	200	54	47	3.0
05-100-66-1002104	05-118-26-1002104	100	118	10/16	220	67	47	3.8
05-125-66-1252104	05-144-26-1252104	125	144	10/16	250	76	68	5.6
05-150-66-1502104	05-170-26-1502104	150	170	10	285	73	67	6.0
05-200-66-2002404	05-222-26-2002404	200	222	10	340	87	62	9.0
05-200-66-2004404	05-222-26-2004404	200	222	16	340	87	68	9.0
05-250-66-2502404	05-274-26-2502404	250	274	10	395	121	169	19
05-250-66-2504404	05-274-26-2504404	250	274	16	405	123	164	18
05-300-66-3002404	05-326-26-3002404	300	326	10	445	127	169	23
05-300-66-3004404	05-326-26-3004404	300	326	16	460	127	164	22
05-400-24-00 + 05-400-02-10*	-	400	429	10	565	133	71	35.1
05-400-44-00 + 05-400-02-10*	-	400	429	16	580	133	71	37.1
05-500-22-00 + 05-500-02-10*	-	500	532	10	670	120	128	64.0
05-500-42-00 + 05-500-02-10*	-	500	532	16	715	120	128	75.0
05-600-22-00 + 05-600-02-10*	-	600	635	10	780	140	148	85.7

* Угловые отклонения трубы не допускаются.